



**LEMBERG**  
INDUSTRIAL PARK

ТОВ «Лемберг Індастріал  
Парк»  
вул. Городоцька, 207  
м. Львів, 79031, Україна  
production@lipmetal.com

**+38 (032) 239-32-11**  
**+38 (098) 665-13-13**

[www.lipmetal.com](http://www.lipmetal.com)



**LEMBERG**  
INDUSTRIAL PARK

ТВЕРДОПАЛИВНИЙ КОТЕЛ  
ДОВГОТРИВАЛОГО  
НИЖЬОГО ГОРІННЯ

**LIP COUNTY**

**16**  
kWt

Твердопаливний котел звичайного горіння LIP County 16 kWt призначений для обігріву житлових будинків, промислових і виробничих приміщенні, котеджів, теплиць, магазинів, станцій тех-обслуговування, офісних приміщень площею до 160 м<sup>2</sup>. Використовується в системах опалення з примусовою або природною циркуляцією води.

При розробці і проектування котла використані найсучасніші технології, що дозволило збільшити тривалість горіння, простоту в експлуатації, безпеку і економічність.

Котел працює на основних видах палива - кам'яне вугілля, деревина. Оснащений водоохолоджуваними колосниками. Конструкція котла дозволяє завантажувати в топку до 25 кг твердого палива. Ізоляція виконана з використанням високоякісної мінеральної вати.

#### Комплектація

- Термометр.
- Програматор і вентилятор.
- Регульовані ніжки - 4 шт.
- Інструкція з експлуатації.

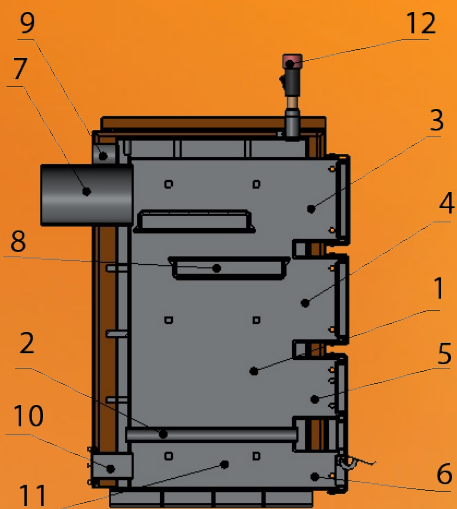


Безперервна робота



Регулятор тяги

## Будова котла LIP Energy +



1. Камера згорання
2. Колосники
3. Вікно для чистки
4. Вікно для завантаження
5. Вікно для розпалювання
6. Вікно для вивантаження
7. Труба димоходу
8. Колосники
9. Вхідний патрубок
10. Вихід води
11. Камера для попелу
12. Терморегулятор



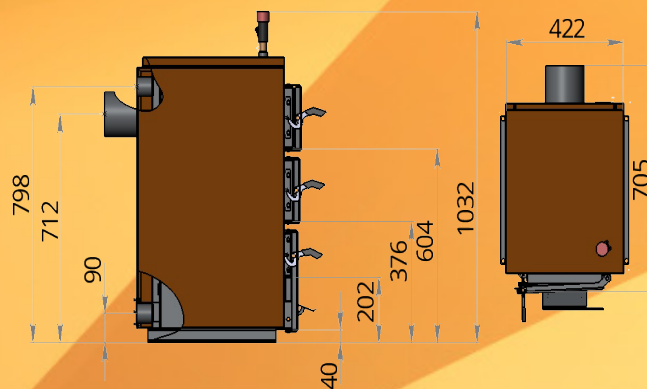
## Площа обігріву котла до 160 м<sup>2</sup>.



**16  
kWt**



## Розміри котла LIP COUNTY



## Технічні характеристики котла LIP

Показник	LIP County
Тип котла	Одноконтурний, звичайного горіння
Площа обігріву	до 160 м <sup>2</sup>
Номинальна потужність	16 кВт
ККД	78 %
Паливо	Кам'яне вугілля, деревина
Завантаження палива	до 25 кг
Витрата палива при max. потужності	2,1 кг/час
Розміри топки котла	
Довжина	340 мм
Ширина	260 мм
Висота	370 мм
Матеріал теплообмінника	сталь
Max. температура води в котлі	90 °C
Спосіб відведення відпрацьованих газів	Димохід
Робочий тиск в системі	0,2 МПа
Ізоляція	високоякісна мінеральна вата
Габарити:	
Довжина	705 мм
Ширина	422 мм
Висота	1032 мм
Вага	125 кг
Гарантійний термін	2 роки